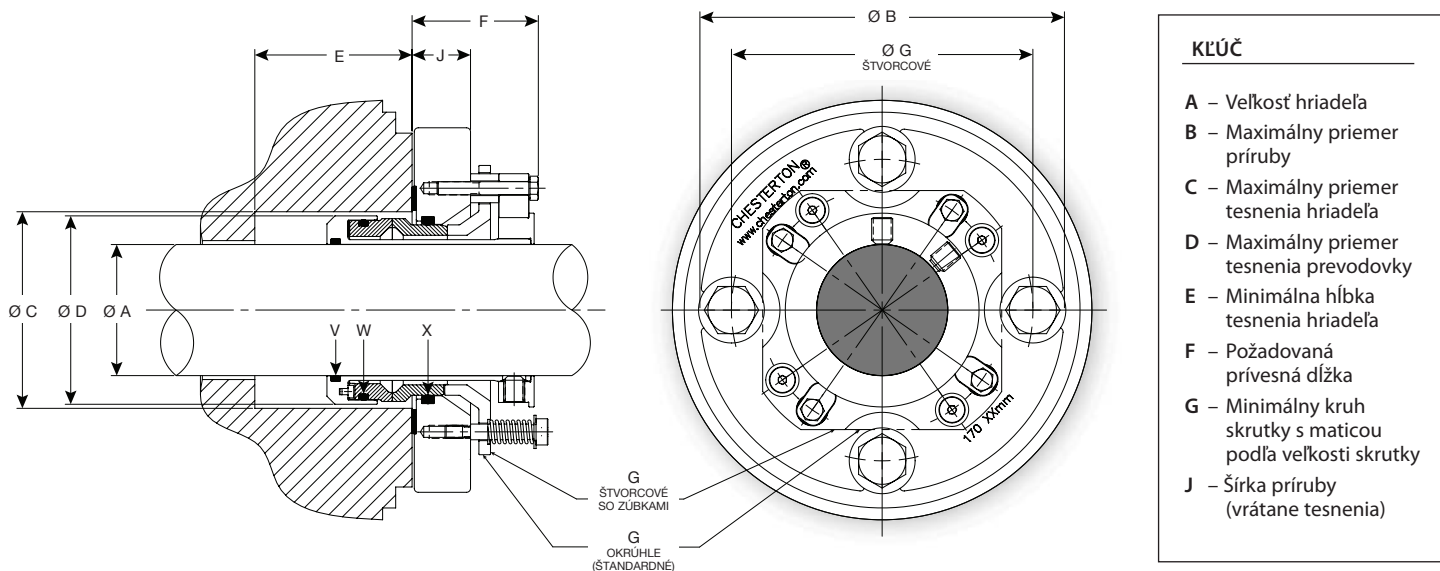


# 170 ISO Kalová jednoduchá kartridžová mechanická upchávka



## ÚDAJE O ROZMEROCH TESNENÍ VYHOVUJÚCICH UPCHÁVKOVÝM KOMORÁM ISO-3069-C\*

VEĽKOSŤ A	VONKAJŠÍ PRIEMER B	VRT HRIADEĽA C	VRT HRIADEĽA C	PRIEMER D	HĽBKA E	DĹŽKA F	ŠÍRKA J	KRUH SKRUTKY PODĽA VEĽKOSTI SKRUTKY			O-KRÚŽKY		
								ŠTVORCOVÝ POSÚVAČ BC	ŠTVORCOVÝ POSÚVAČ BC	ŠTVORCOVÝ POSÚVAČ BC	HRIADEĽ V	OTOČNÉ W	STACIONÁRNE X
			10 mm	12 mm	16 mm								
40 mm	139	65	72	62	35	47	22	110			129	138	228
45 mm	139	70	77	67	35	47	22	115			133	141	229
50 mm**	139	75	82	72	35	47	22	115			136	144	231
53 mm	152	80	100	77	35	47	22	125			137	147	232
55 mm	152	85	100	77	35	47	22	125			139	147	232
60 mm	177	90	100	82	35	47	22	145			142	150	234
65 mm**	177	95	113	94	45	61	29	145			231	236	237
75 mm**	190	109	129	104	45	61	29	155			234	239	240
85 mm**	203	119	135	113	45	61	29	165			237	242	243

\* Tesnenia k dispozícii len pre uvedené veľkosti hriadelov

\*\* Používa zúbkovanú posúvaciu platničku

## ÚDAJE O ROZMEROCH TESNENÍ VYHOVUJÚCICH UPCHÁVKOVÝM KOMORÁM ISO-3069-H\*

VEĽKOSŤ A	VONKAJŠÍ PRIEMER B	VRT HRIADEĽA C	VRT HRIADEĽA C	PRIEMER D	HĽBKA E	DĹŽKA F	ŠÍRKA J	KRUH SKRUTKY PODĽA VEĽKOSTI SKRUTKY			O-KRÚŽKY		
								ŠTVORCOVÝ POSÚVAČ BC	ŠTVORCOVÝ POSÚVAČ BC	ŠTVORCOVÝ POSÚVAČ BC	HRIADEĽ V	OTOČNÉ W	STACIONÁRNE X
			12 mm	16 mm	20 mm								
40 mm	152	90	100	62	35	47	22	125			129	138	228
50 mm	177	100	114	72	35	47	22	140			136	144	231
60 mm	190	120	133	83	35	47	22	160			142	150	234
70 mm	203	130	142	97	45	61	29	170			232	237	238
80 mm	215	140	152	107	45	61	29	180			235	240	241
90 mm	241	160	176	117	45	61	29	205			239	243	245
100 mm	253	170	186	142	61	76	36	215			345	351	353
110 mm	266	180	194	152	61	76	36	225			345	354	356

\* Tesnenia k dispozícii len pre uvedené veľkosti hriadelov

*Technické údaje odrážajú výsledky laboratórnych testov a týkajú sa len všeobecných charakteristík. Spoločnosť A.W. Chesterton odmieta všetky výslovné alebo naznačené záruky, vrátane záruky predajnosti a vhodnosti na konkrétny účel alebo použitie. Akákoľvek zodpovednosť, ak sa pripúšťa, je obmedzená len na výmenu produktu.*

---



DISTRIBÚTOR:

860 Salem Street  
Groveland, Massachusetts 01834 USA  
Telefón: 781-438-7000 • Fax: 978-469-6528  
[www.chesterton.com](http://www.chesterton.com)

© A.W. Chesterton Company, 2014. Všetky práva vyhradené.  
® Registrovaná ochranná známka vo vlastníctve spoločnosti  
A.W. Chesterton Company pod licenciou v USA a v ďalších krajinách. FORM NO. SK23478

PRINTED IN USA 6/14